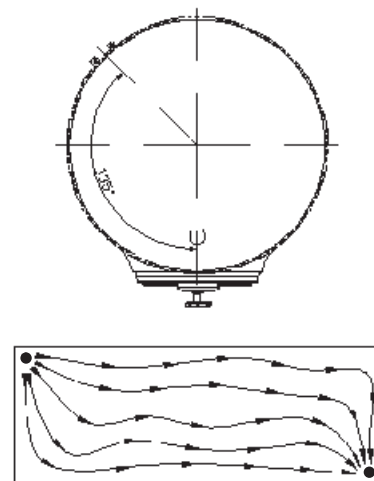
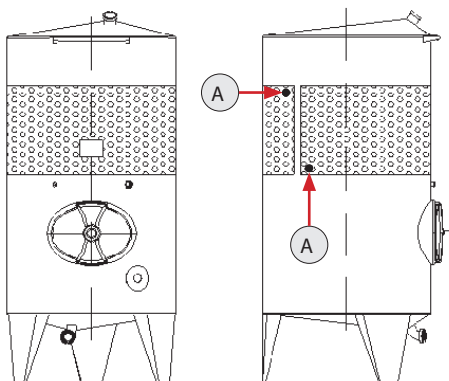
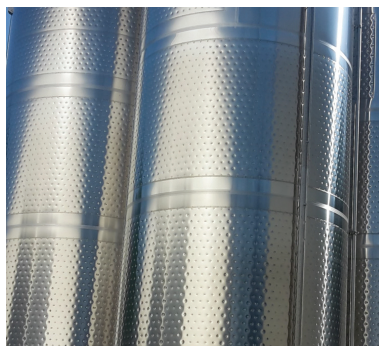


Dvojni plašč tip V1

- poteka po celotnem obsegu posode
- priključka vhod/izhod sta na hrbtni strani posode

Priključki:

[A] vhodni in izhodni priključek dvojnega plašča



shema pretoka V1

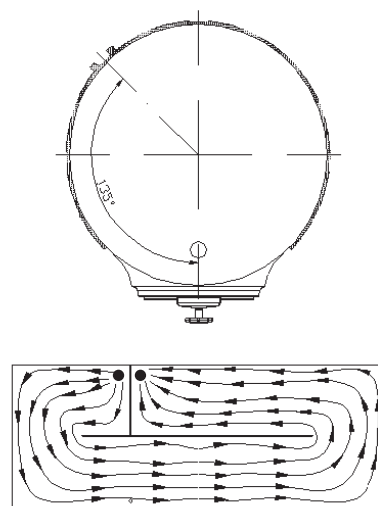
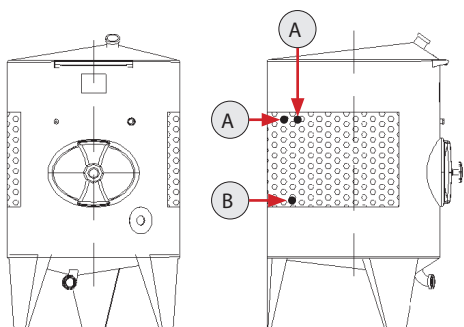
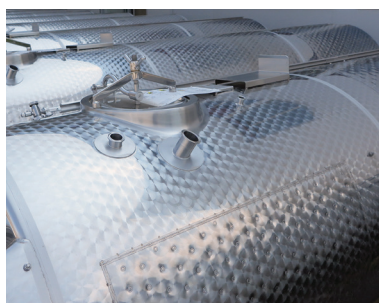
Dvojni plašč tip V2

- zajame ca. 3/4 obsega posode
- priključka vhod in izhod se nahajata na hrbtni strani posode

Priključki:

[A] vhodni in izhodni priključek dvojnega plašča

[B] priključek za izpust medija iz dvojnega plašča



shema pretoka V2

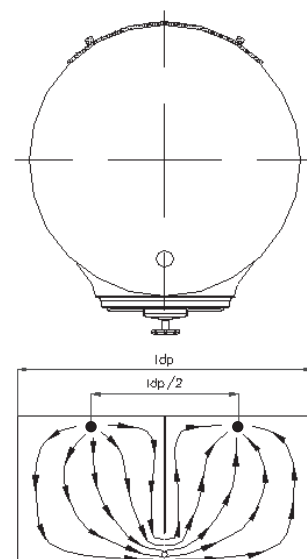
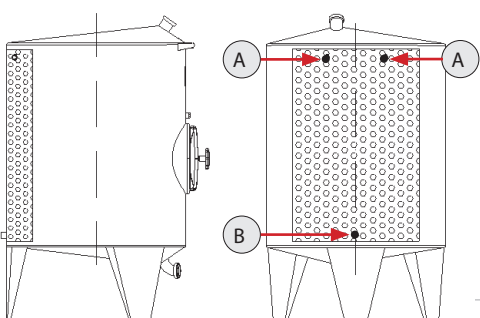
Dvojni plašč tip V3

Običajno nameščen na hrbtem delu posode. Delno prevarjen na sredini, s pretokom spodaj. Montiramo ga lahko lahko na cilindrične, pravokotne in ovalne posode. Namestitev preko zvara na plašču posode ni možna.

Priključki:

[A] vhodni in izhodni priključek dvojnega plašča na vrhu levo-desno

[B] priključek za izpust medija iz dvojnega plašča



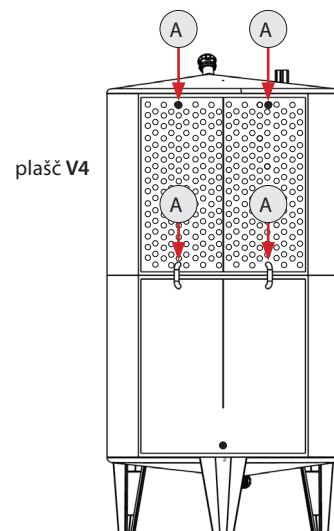
shema pretoka V3

Dvojni plašč tip V4

Običajno nameščen na hrbtem delu posode. Prevarjen po celotni višini. Večinoma ga uporabljamo pri zaporedni povezavi več dvojnih plaščev na eni posodi.

Priključki:

[A] vhodni (2x) in izhodni (2x) priključek dvojnega plašča na vrhu in sodaj levo-desno



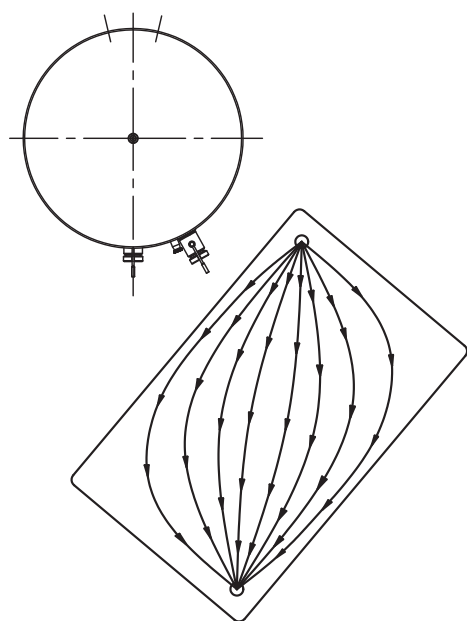
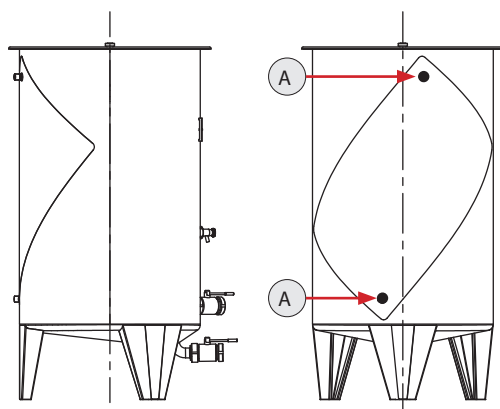
Dvojni plašč tip V5

Primeren za male odprte posode tip S in S-excl ter ostale cilindrične posode z manjšimi premeri (do 1270 mm).

Namestitev preko zvara na plašču posode ni možna, zato je max. višina dvojnega plašča V5 v eni enoti pogojena z višino osnovnega plašča posode.

Priključki:

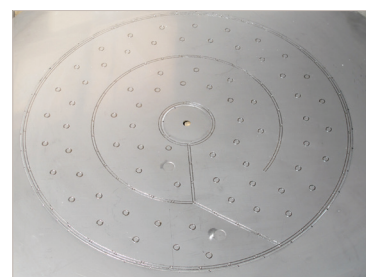
[A] vhodni in izhodni priključek dvojnega plašča



Toplotni izmenjevalec na podnici posode - tip V6

Toplotni izmenjevalec lahko namestimo na ravne, konične ali bombirane podnice. Laserska tehnika omogoča natančno prilagoditev odprtina in priključkom na podnici, brez izgube hladilne površine.

Izrez, obdelavo površine in razporeditev priključkov na plašču izvedemo v skladu s predloženimi specifikacijami in zahtevami naročnika.

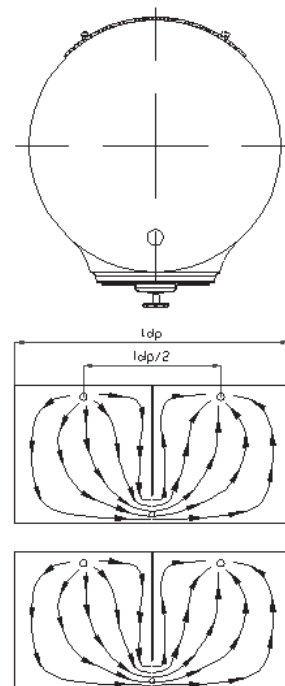
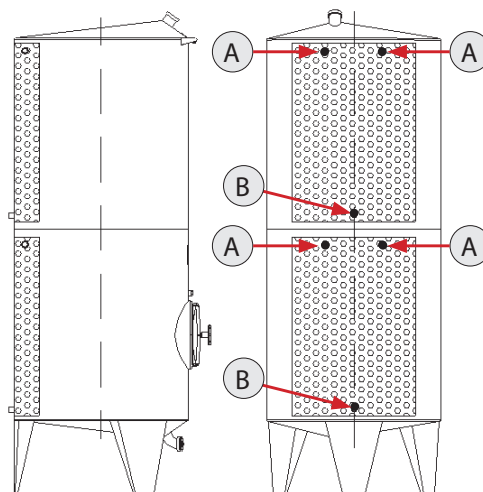


Več dvojnih plaščev na posodi

Posoda ima lahko tudi več dvojnih plaščev. V tem primeru dvojni plašči funkcionirajo ločeno (za hlajenje, za segrevanje) ali pa so med seboj povezani. Možne so različne povezave dvojnih plaščev.

Ločeni dvojni plašči (V3 + V3)

Dva (ali več) samostojnih dvojnih plaščev tip V3 na eni posodi. V tem primeru dvojni plašči lahko opravljajo ločene funkcije (hlajenje, segrevanje).



Povezani dvojni plašči - zaporedna povezava (V4 + V3)

Povezava plašča tip V4 (zgoraj) in tip V3 (spodaj).

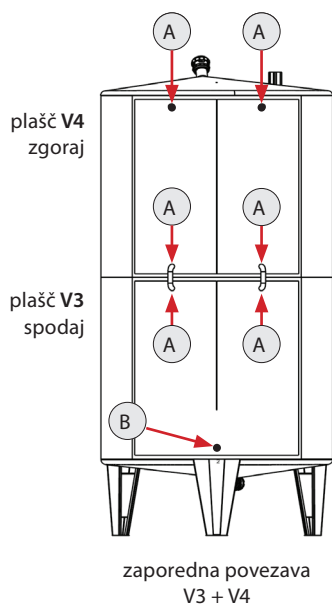
Priključki na zgornjem plašču V4:

[A] vhodni (2x) in izhodni (2x) priključek dvojnega plašča na vrhu in spodaj, levo-desno

Priključki na spodnjem plašču V3:

[A] vhodni in izhodni priključek dvojnega plašča na vrhu levo-desno

[B] priključek za izpust medija iz dvojnega plašča

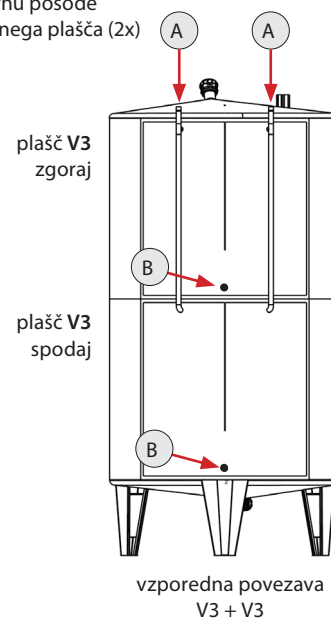


Povezani dvojni plašči - vzporedna povezava (V3 + V3)

Vzporedna povezava dveh ali več plaščev V3 na eni posodi. Cevki za dovod in odvod hladilnega medija sta speljani na vrh posode, priključek zgoraj navpično 3/4", zunanji navoj, EN1.4301.

[A] vhodni in izhodni priključek na vrhu posode

[B] priključek za izpust medija iz dvojnega plašča (2x)



OPREMA ZA MERJENJE TEMPERATURE IN NADZOR PRETOKA

Za nadzor temperature in pretoka hladilnega/grelnega medija v dvojnem plašču potrebujete temperaturni regulator, regulacijski ventil in ustrezno napajanje.



Temperaturni regulator
SPR8 + stročnica
(za vsako posodo)

Merjenje in regulacija temperature.

Temperaturni regulator SPR8 vstavite v stročnico na posodi.



Ventil za regulacijo pretoka:
Elektromagnetni ventil s
konektorjem in tuljavo
(za vsako posodo)

Elektromagnetni ventil M23D13 G1/2 Fantini, konektor in tuljava IM21, 24 V

Membranski servo ventil za montažo na priključke 1/2" (standardni vhodni in izhodni priključek na cevkah ploščnih toplotnih izmenjevalcev).

Elektromagnetni ventil M23E20 G3/4 Fantini, konektor in tuljava IM21, 24 V

Membranski servo ventil za montažo na priključke 3/4" (standardni priključki na vходу in izhodu dvojnega plašča).



Priključni modul HSE01
(za vsako posodo)

Priključni modul služi za povezavo ventila, temperaturnega regulatorja in napajalne enote. Vsak temperaturni regulator potrebuje svoj priključni modul.

Funkcije priključnega modula HSE01:

- priklop temperaturnega regulatorja SPR8,
- priklop motornega ali magnetnega ventila,
- krmiljenje črpalke hladilnega/grelnega sistema glede na stanje ventila,
- priklop na računalniški sistem za nadzor temperaturnega regulatorja SPR8.



Napajalna enota
SP5 / SP10 / SP20 / SP25

Napajalna enota služi za napajanje in krmiljenje temperaturnih regulatorjev SPR8 ter elektromotornih ali elektromagnetnih ventilov. Vključuje tudi rele za vklop črpalke hladilnega sistema glede na stanje ventila.

Ustrezno moč napajalne enote izberete glede na predvideno število temperaturnih regulatorjev ter ventilov, ki jih boste na enoto priključili.

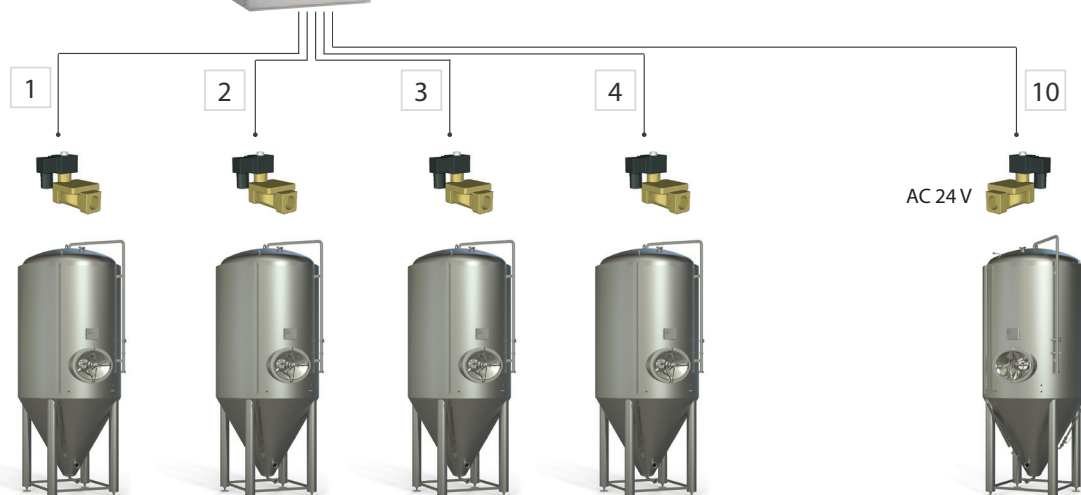
Pri posodah, ki so opremljene s krmilnikom je funkcija temperaturne regulacije lahko že integrirana v krmilnik, v tem primeru temperaturnega regulatorja ne potrebujete.

KONTROLNA OMARA S KRMILNIMI ENOTAMI

Centraliziran nadzor temperature se izvaja preko krmilnih enot v omari. Omarica omogoča namestitve do 10 krmilnih enot, kar pomeni, da lahko priključimo max. 10 posod. Vsaka posoda potrebuje svojo temperaturno sondo in elektromagnetni ventil in je povezana z ustrezno krmilno enoto v omarici.

Krmilna enota omogoča:

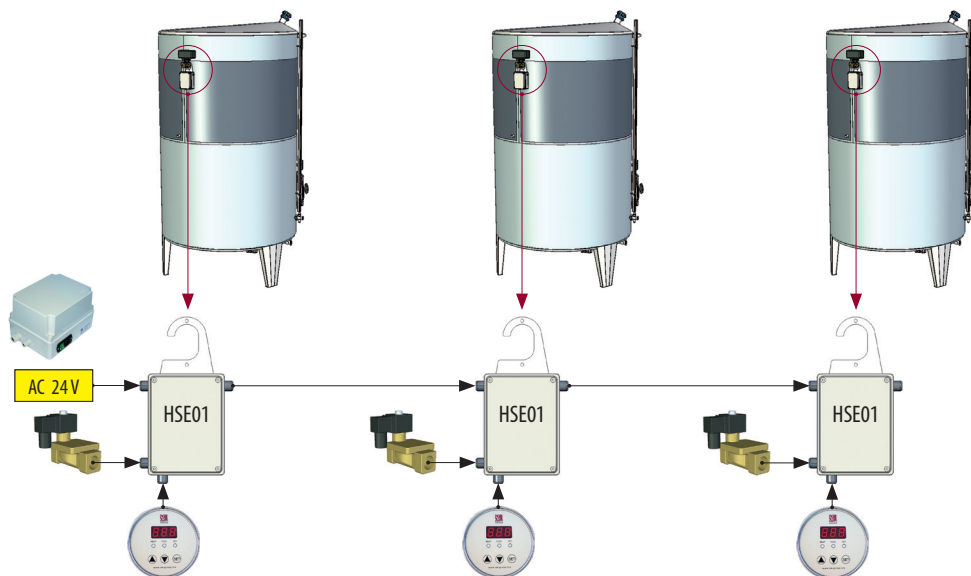
- regulacijo gretja oz. regulacijo hlajenja
- prikaz trenutne izmerjene temperature
- nastavitve ciljne temperature
- nastavitve histerez



Povezava elementov - prikaz 1:

Regulacija hlajenja /CoL/

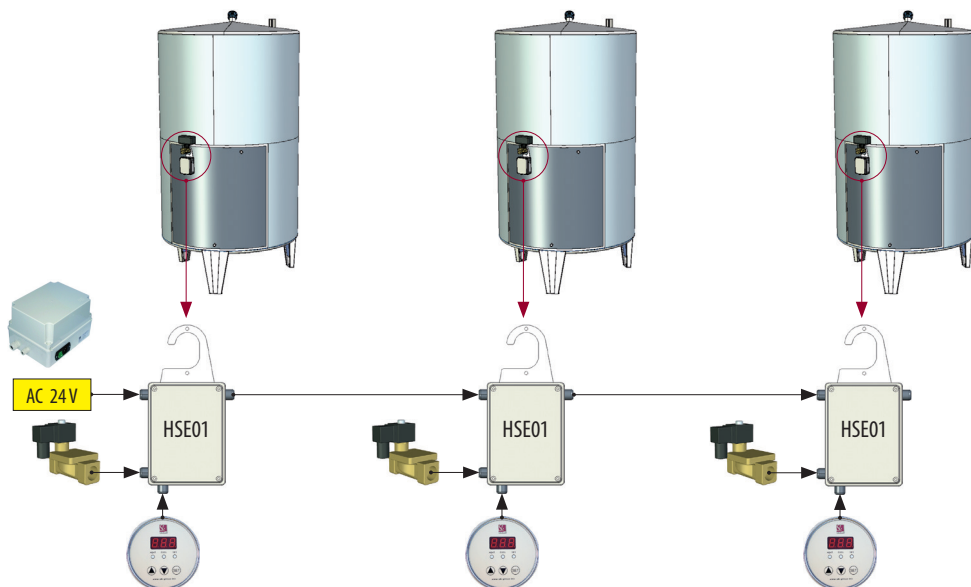
- ▶ dvojni plašč s priključki
- ▶ stročnica za termometer
- ▶ temperaturni regulator SPR8
- ▶ motorni ali magnetni ventil
- ▶ priključni modul HSE01
- ▶ napajalna enota



Povezava elementov - prikaz 2:

Regulacija gretja /HEA/

- ▶ dvojni plašč s priključki
- ▶ stročnica za termometer
- ▶ temperaturni regulator SPR8
- ▶ motorni ali magnetni ventil
- ▶ priključni modul HSE01
- ▶ napajalna enota



Povezava elementov - prikaz 3:

Regulacija gretja in hlajenja /H_C/

Več dvojnih plaščev na isti posodi lahko povežemo z elementi za povezavo dvojnih plaščev, tako da za celoten sistem potrebujemo samo en komplet opreme (ventil, stročnica, temperaturni regulator, priključni modul, napajalna enota).

Če ima posoda dva dvojna plašča, ki se uporabljata za različne funkcije (spodnji za segrevanje, zgornji za hlajenje), morata imeti naslednjo opremo:

- ▶ 1 x stročnica za termometer
- ▶ 1 x temperaturni regulator SPR8
- ▶ 1 x priključni modul HSE
- ▶ 2 x motorni ali magnetni ventil
- ▶ ustrezná napajalna enota

